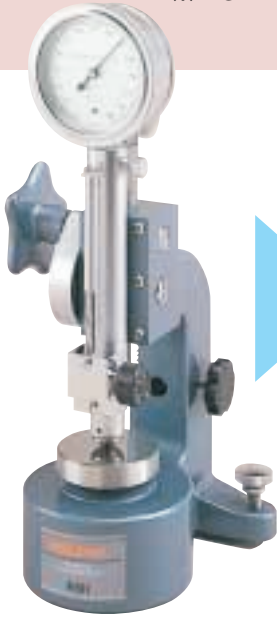




# 쇼어 경도시험기 ASH 시리즈

압연 롤 등의 경도시험에 최적인 시험기입니다.

※ ASH 시리즈는 금속용 경도시험기로 고무 등의 연질재 경도시험에는 이용할 수 없습니다.



쇼어 경도시험기는 시험기나 그 시험 방법들이 JIS 규격에 준거하여 간단하게 경도를 측정할 수 있는 시험기입니다. 이 쇼어 경도시험기는 압연 롤과 같이 치수가 크고 질량이 큰 재료 측정시 이동이 곤란할 경우, 최종 마무리면의 경도 측정에 최적인 시험기입니다. 컴팩트한 몸체로 이동이 편리하고 계측 통을 제거하면 제품 위에서도 직접 경도를 측정할 수 있습니다.

## 사양

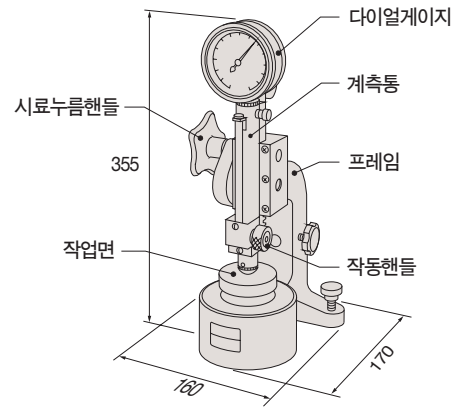
코드 No.	810-266	810-267
부호	ASH-D0	ASH-D1
측정 대상	일반용	롤용
규격	JIS B 7727	
표시	아날로그 눈금 0~140 표시 단위 1HS	
정도	35 ~ 95HS	30~100HS
평균치의 허용차이	$\pm 1.5$	$\pm 1.0$
격차의 허용치	75 HS미만 1.5 75 HS이상 2.0	1.5
시료 최대 높이	70 mm	
시료 최대 최대 폭	45 mm(압자축중심기준)	
사용 온도	10~35℃(적정 온도는 23℃)	
외관치수	약 160(W)×170(D)×355(H) mm	
질량	약 16kg	

## 표준부속품

품명	사양	개수
기준편	30~35 HS	파트 No.19BAA199 1
기준편	90~95 HS	파트 No.19BAA200 1
V블록	최대 45 $\phi$ 까지 환봉용	파트 No.19BAA201 1
Butt laying gage		파트 No.19BAA202 1
Hammer drawing tool		파트 No.19BAA203 1
환산표		1
청소봉		1
수납 케이스	약 500(W)×215(D)×250(H) mm	1
취급설명서		1

- 조작이 간단해서 신속한 측정이 가능합니다.
- 압흔의 깊이가 작아서 제품 검사에도 사용할 수 있습니다.
- 작은 시료로부터 큰 시료까지 광범위하게 걸쳐 측정이 가능합니다. 특별부속품의 스윙 암, 혹은 롤 실험 스탠드를 이용하면 한층 더 그 범위가 넓어집니다.

(단위 : mm)



파트 No.19BAA201  
V블록  
(표준부속품)

환봉 등 측정시 사용.

파트 No.19BAA204  
스윙 암

본체의 프레임에서는 측정할 수 없는  $\phi 100$  mm 이상의 대형 워크의 측정에 사용해 주십시오. 프레임으로부터 계측통을 빼내 암 끝부분에 다는 것으로 측정할 수 있습니다.

파트 No.19BAA202  
Butt laying gage  
(표준부속품)

동일한 형상의 동일 개수를 반복해 다량으로 측정할 때에 사용하면 적합합니다. 프레임에 단 Buttlayinggage에 측정면을 가볍게 맞춰 올바른 위치에 둘 수 있습니다.

파트 No.19BAA203  
Hammer drawing tool

다이아몬드 해머를 계측통에서 꺼낼 때에 사용합니다.

파트 No.19BAA206  
다이아몬드 해머

본 제품은 인수 조정이 필요.

## 특별부속품

품명	사양	개수
스윙암	약 180(W)×540(D)×390(H) mm	파트 No.19BAA204 1
롤 실험 스탠드	약 70(W)×190(D)×150(H) mm	파트 No.19BAA205 1
다이아몬드 해머	일반용※	파트 No.19BAA206 1
다이아몬드 해머	롤용※	파트 No.19BAA215 1
계측통	일반용	코드 No.810-090 1
계측통	롤용	코드 No.810-091 1

쇼어 경도시험기  
ASH 시리즈